

NMRV 蜗轮减速器

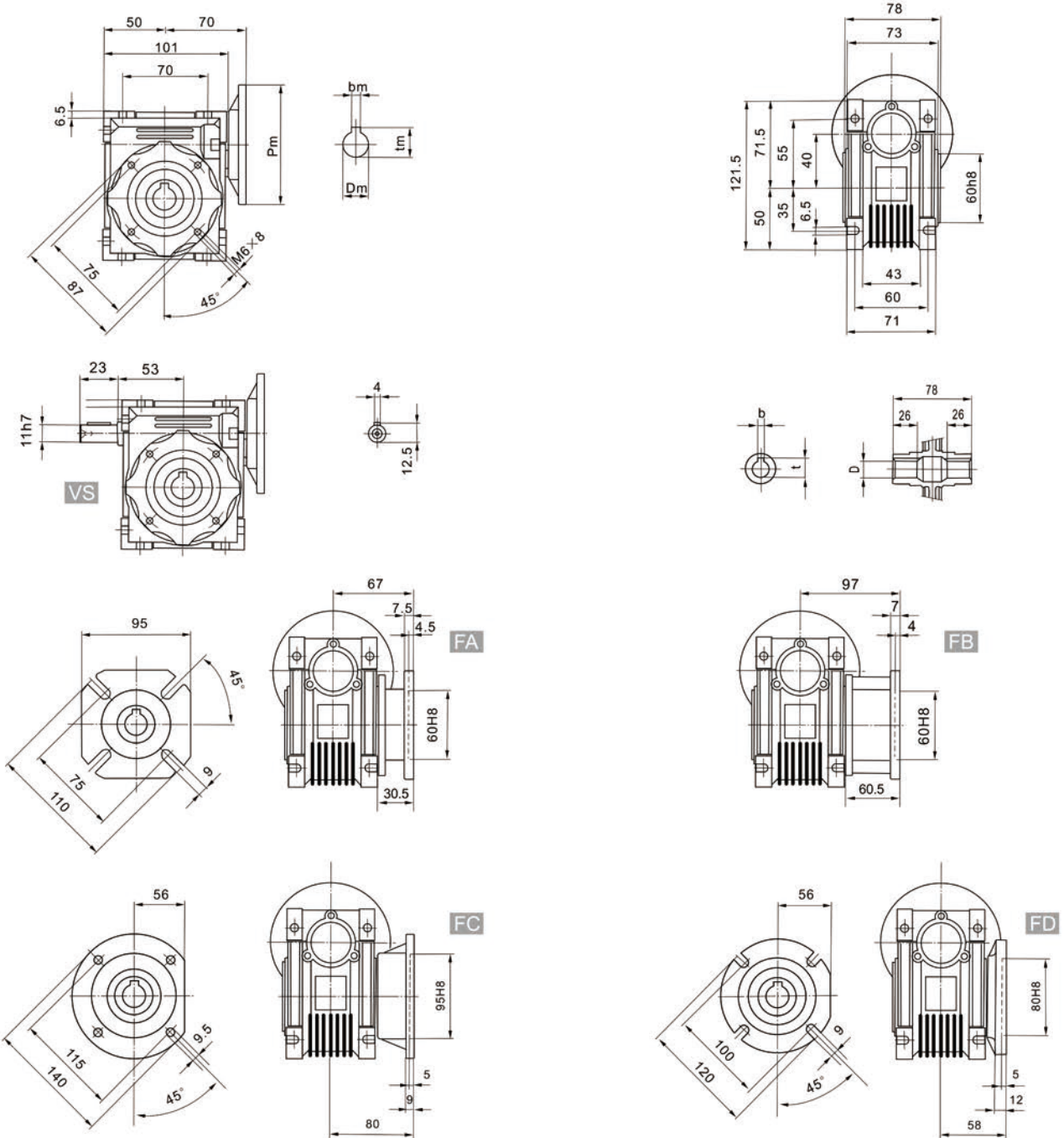
蜗轮减速器尺寸



蜗轮减速器 Worm-gear Speed Reducer

减速器外型尺寸 Dimensions

NMRV040



不带马达重量为: 2.3kg
Weight without motor: 2.3kg

法兰型号	Pm
63B14	90
71B14	105
71B5	160
56B5	120
63B5	140

孔输入端尺寸		
Dm	bm	tm
14	5	16.3
9	3	10.4
11	4	12.8

输入法兰可配本公司 (R)K 系列马达
法兰尺寸: 90×90 104×104

马达型号	功率 (W)				
5(R)K	40	60	90	120	
6(R)K	70	120	140	180	200

输出 Output		
D H8	b	t
18 (19)	6 (6)	20.8 (21.8)

(..) 根据用户要求定制 Only on request